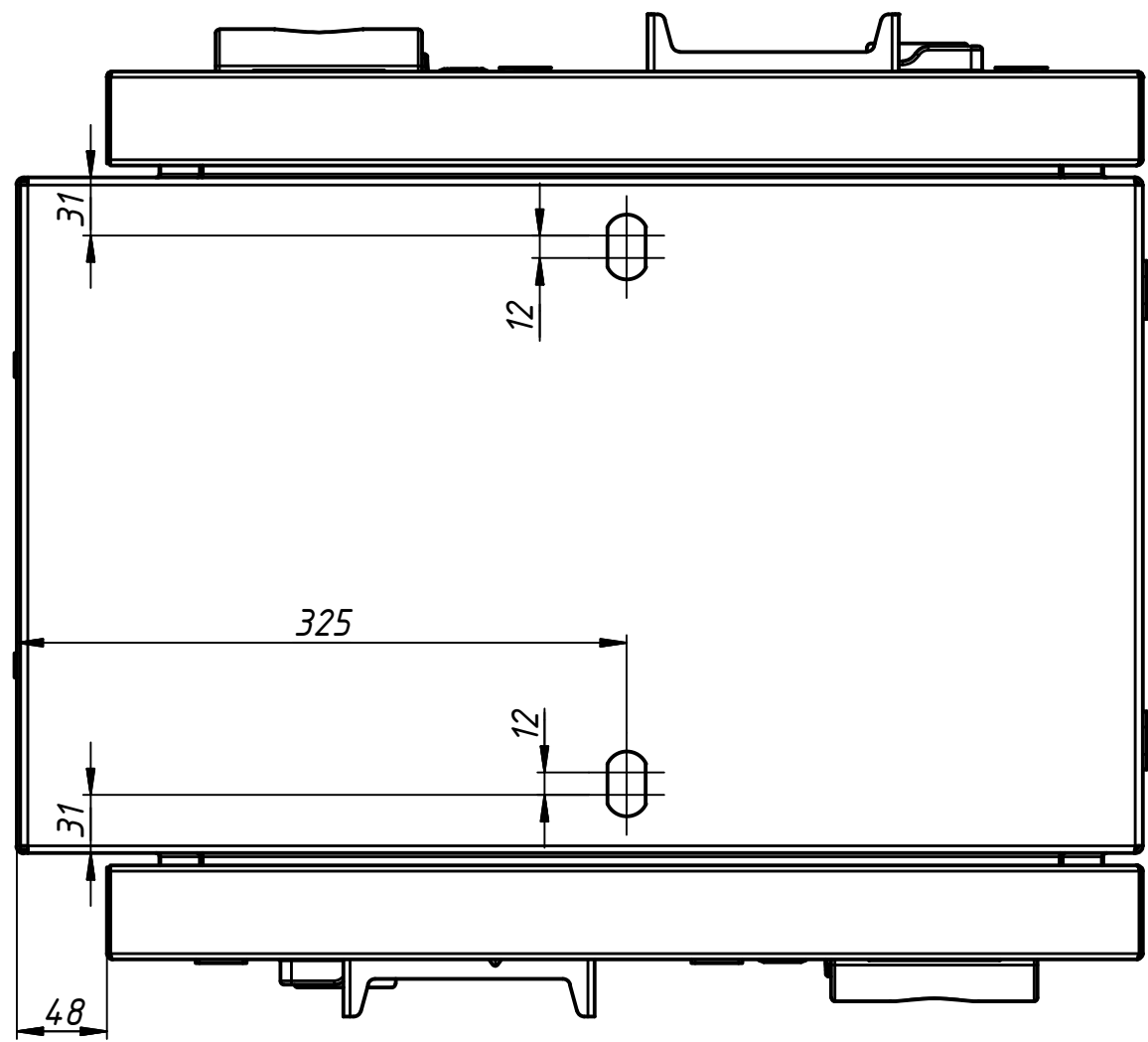
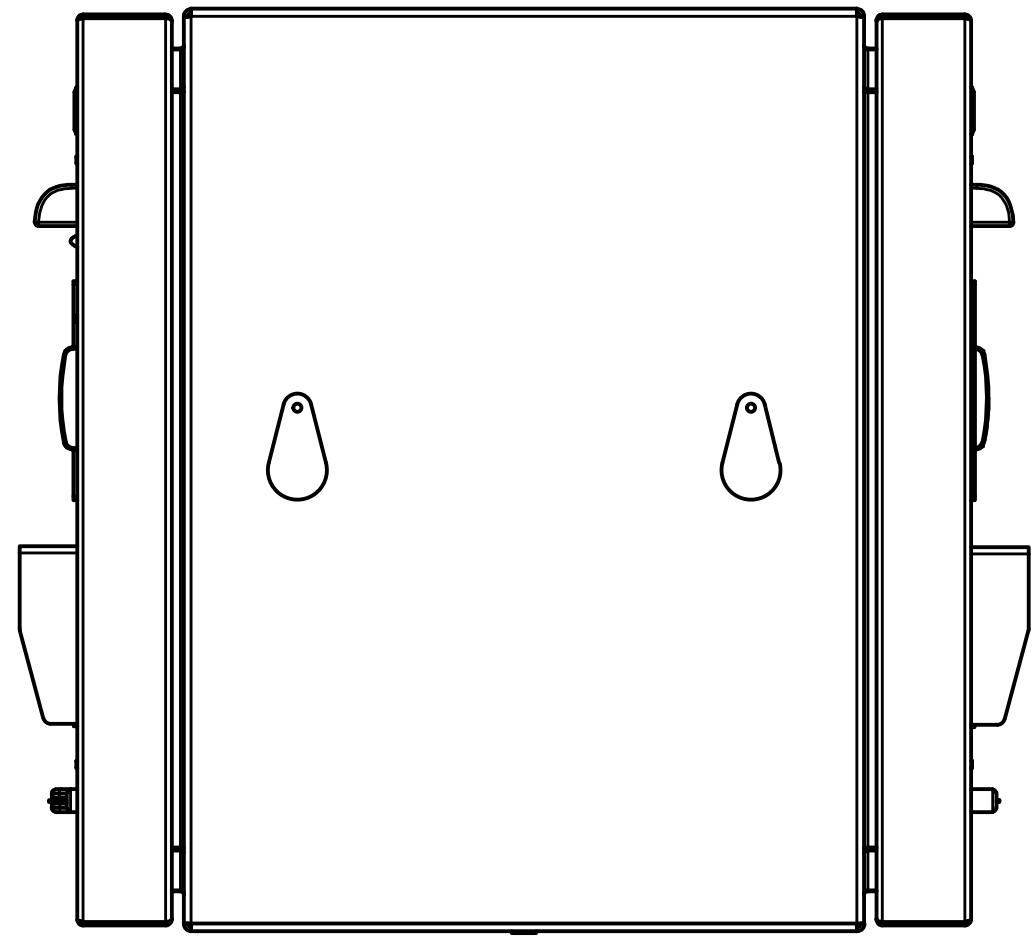


A (1:4)



Перв. примен.	
Справ. №	
Взам. инв. №	
Инв. № дубл.	
Подп. и дата	
Инв. № подл.	

Изм.	Лист	№ докум.	Подп.	Дата
Разраб.	Евтушенко			07.04.2017
Пров.	Мурзин			
Т. контр.				
Нач. отд.				
Н. контр.				
Утв.	Петров			

Н0.00.00.00 Габаритный чертёж
Габаритный чертёж ExpressPos Cash

Лит.	Масса	Масштаб
	75,6	1:4
Лист	Листов	1

ООО "ИНИТ-плюс"